



16ª EDIÇÃO



3-8 OUT 2022

www.rallydeportugalhistorico.pt

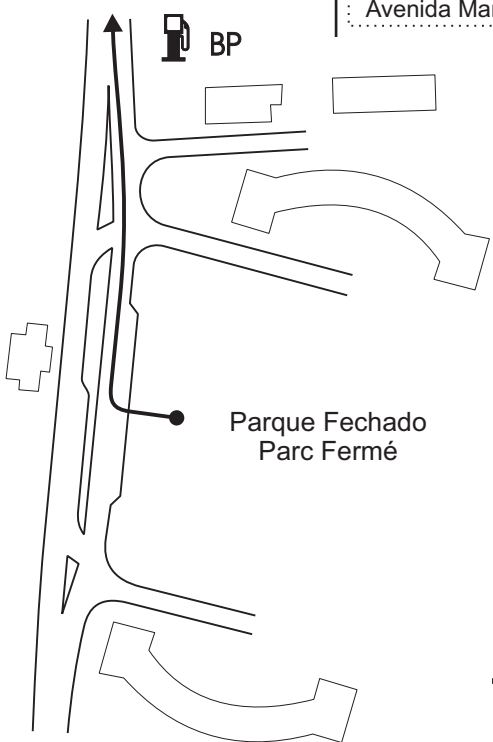
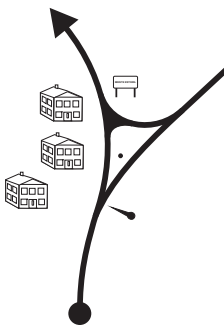

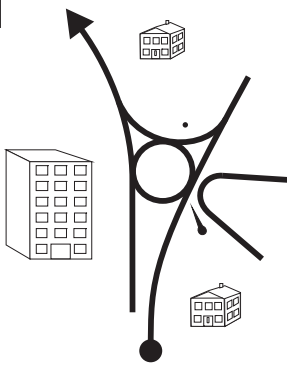

Road-Book of Calibration Points

***ROAD BOOK
DOS PERCURSOS
DE AFERIÇÃO***

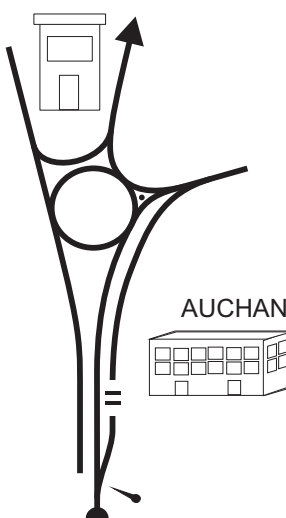

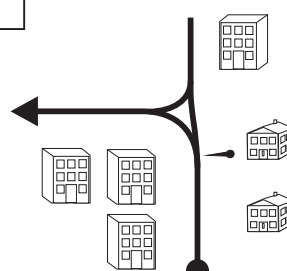
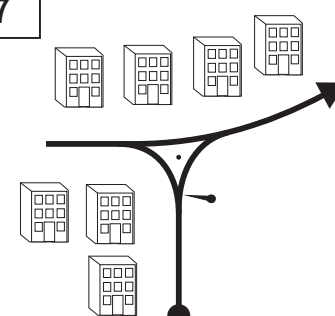

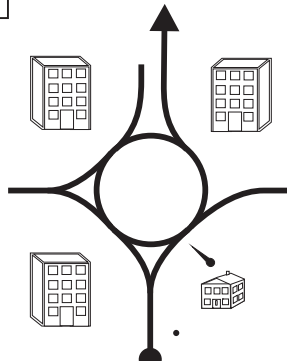


***ROAD BOOK
DES PARCOURS
DE CALIBRAGE***

***ROAD BOOK OF
CALIBRATION POINTS***

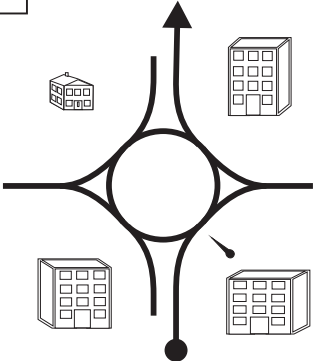
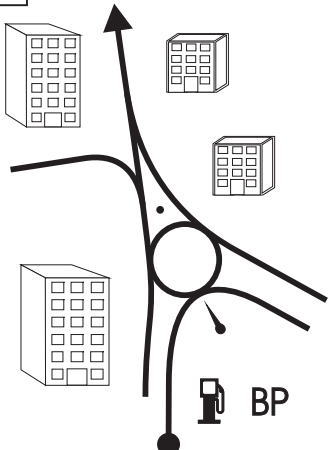
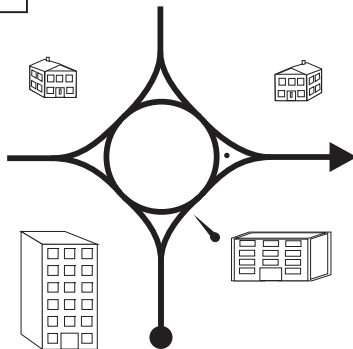
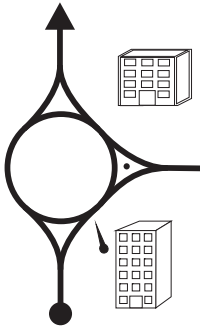
Etapa	Secção	Aferição dos instrumentos de medição de distâncias Calibration of trip meter instrument	Distância secção	Página
Parque Fechado - Parc Fermé → Local aferição - Calibration spot "Estoril - Jardins do Casino" → "Estrada do Guincho"			Distância parcial 6,51 km	1

Distância		Direcção	Informação	Distância regressiva
Total	Par.			
0,00		1 	Avenida Marginal N 38° 42,230' W 9° 23,910'	6,51
0,34	0,34	2 	 Amoreira Monte Estoril	6,17
0,63	0,29	3 	← Cascais Monte Estoril →	5,88
1,02	0,39	4 		5,49

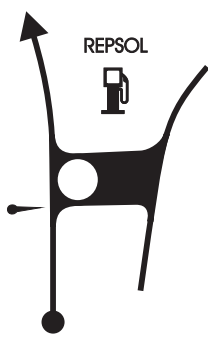

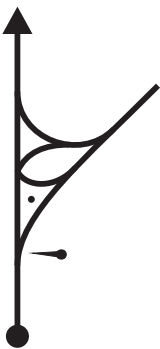


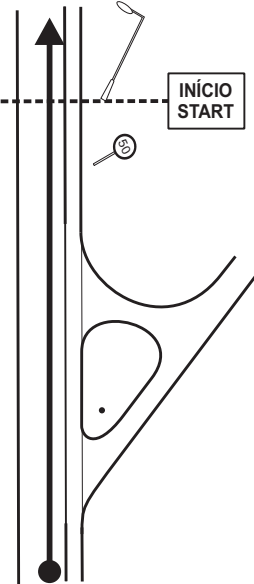


Página	Etapa	Secção	Aferição dos instrumentos de medição de distâncias Calibration of trip meter instruments	Distância secção
2			Parque Fechado - Parc Fermé "Estoril - Jardins do Casino" → Local aferição - Calibration spot "Estrada do Guincho"	Distância parcial 6,51 km

Distância		Direcção	Informação	Distância regressiva
Total	Par.			
1,57	0,55	5 	Avenida Marginal  A5 Lisboa A16 Sintra Sintra Alcabideche Hospital	4,94
1,95	0,38	6 	EL	4,56
2,04	0,09	7 	 centro estação c. ferro Guincho polícia municipal tribunal complexo desportivo	4,47
2,41	0,37	8 	Lisboa A5  → Malveira da Serra → tribunal → parque do tribunal P → polícia municipal  → águas de Cascais →	4,10
	(0,15)			

Etapa	Secção	Aferição dos instrumentos de medição de distâncias Calibration of trip meter instrument	Distância secção	Página
Parque Fechado - Parc Fermé "Estoril - Jardins do Casino" → Local aferição - Calibration spot "Estrada do Guincho"			Distância parcial 6,51 km	3

Distância		Direcção	Informação	Distância regressiva
Total	Par.			
2,56	0,15	<div style="border: 1px solid black; padding: 2px; display: inline-block;">9</div> 	<div style="border: 1px dashed black; padding: 2px; display: inline-block;">EL</div>	3,95
3,05	0,49	<div style="border: 1px solid black; padding: 2px; display: inline-block;">10</div> 	<div style="border: 1px solid black; padding: 2px; display: inline-block;">Guincho</div> <div style="border: 1px solid black; padding: 2px; display: inline-block;">marina</div> <div style="border: 1px solid black; padding: 2px; display: inline-block;">bairro dos museus</div> <div style="border: 1px solid black; padding: 2px; display: inline-block;">hipódromo</div> <div style="border: 1px solid black; padding: 2px; display: inline-block;">complexo desportivo</div> <div style="border: 1px solid black; padding: 2px; display: inline-block;">BP</div>	3,46
3,23	0,18	<div style="border: 1px solid black; padding: 2px; display: inline-block;">11</div> 	<div style="border: 1px dashed black; padding: 2px; display: inline-block;">EL</div> <div style="border: 1px solid black; padding: 2px; display: inline-block;">complexo desportivo</div> <div style="border: 1px solid black; padding: 2px; display: inline-block;">forte de S. Jorge de oitavos</div> <div style="border: 1px solid black; padding: 2px; display: inline-block;">Guincho</div> <div style="border: 1px dashed black; padding: 2px; display: inline-block;">N 247</div>	3,28
4,10	0,87	<div style="border: 1px solid black; padding: 2px; display: inline-block;">12</div> 	<div style="border: 1px dashed black; padding: 2px; display: inline-block;">N 247</div> <div style="border: 1px solid black; padding: 2px; display: inline-block;">complexo desportivo</div> <div style="border: 1px solid black; padding: 2px; display: inline-block;">← forte de S. Jorge de oitavos</div>	2,41

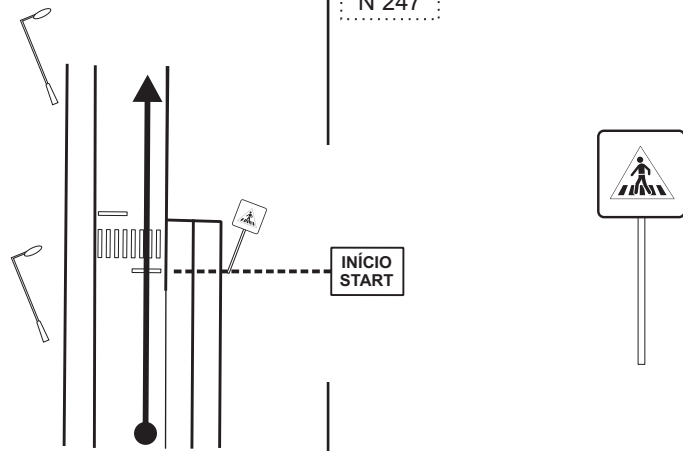
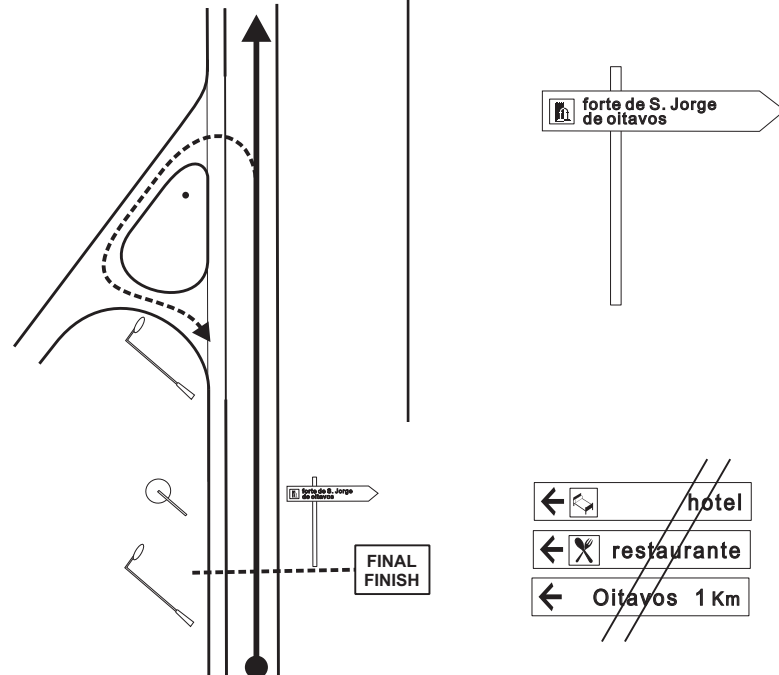
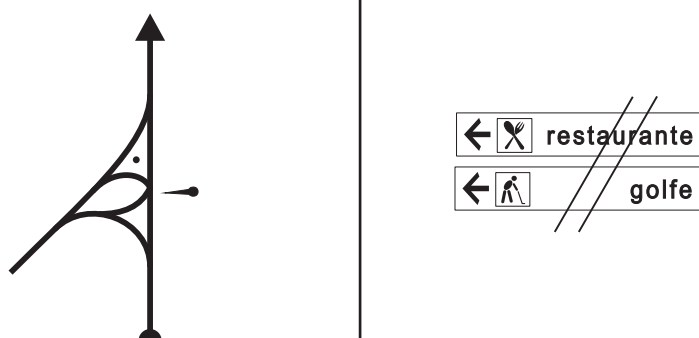
Página	Etapa	Secção	Aferição dos instrumentos de medição de distâncias Calibration of trip meter instruments	Distância secção
4			<i>Parque Fechado - Parc Fermé</i> → <i>Local aferição - Calibration spot</i> <i>"Estoril - Jardins do Casino"</i> → <i>"Estrada do Guincho"</i>	Distância parcial 6,51 km

Distância		Direcção	Informação	Distância regressiva
Total	Par.			
4,63	0,53	13 	N 247  REPSOL	1,88
5,97	1,34	14 	restaurante  → golfe  →	0,54
6,51	0,54	15 	hotel  → restaurante  → Oitavos 1 Km →	0,00



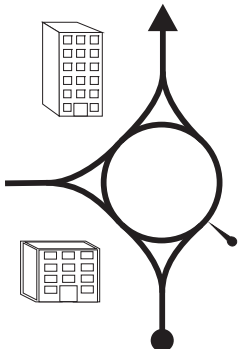
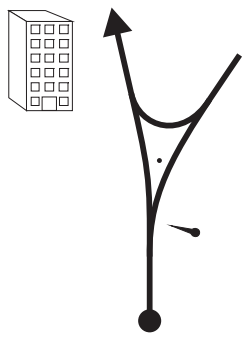
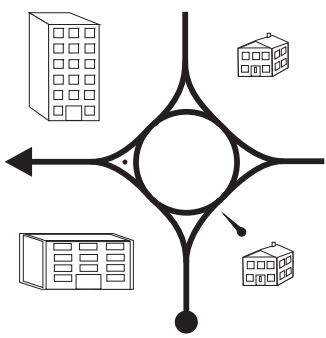
Etapa	Secção	Aferição dos instrumentos de medição de distâncias Calibration of trip meter instrument	Distância secção	Página
Local 1 - Spot 1 2,716 km			Distância parcial 2,71 km	5

Distância		Direcção	Informação	Distância regressiva
Total	Par.			
0,00		<div style="border: 1px solid black; padding: 2px; display: inline-block;">1</div>	<div style="border: 1px dashed black; padding: 2px; display: inline-block;">N 247</div> <div style="border: 1px solid black; padding: 2px; display: inline-block; margin-bottom: 5px;">hotel →</div> <div style="border: 1px solid black; padding: 2px; display: inline-block; margin-bottom: 5px;">restaurante →</div> <div style="border: 1px solid black; padding: 2px; display: inline-block; margin-bottom: 5px;">Oitavos 1 Km →</div>	2,71
2,716	2,71	<div style="border: 1px solid black; padding: 2px; display: inline-block;">2</div>		0,00
4,00	1,29	<div style="border: 1px solid black; padding: 2px; display: inline-block;">3</div>	<div style="border: 1px solid black; padding: 2px; display: inline-block; margin-bottom: 5px;">← restaurante </div> <div style="border: 1px solid black; padding: 2px; display: inline-block; margin-bottom: 5px;">← hotel </div>	1,31
5,31	1,31	<div style="border: 1px solid black; padding: 2px; display: inline-block;">4</div>		0,00

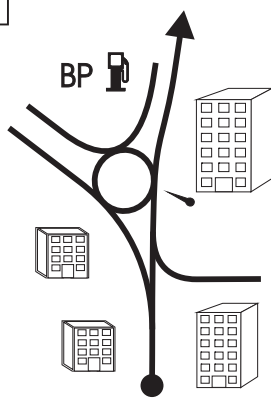
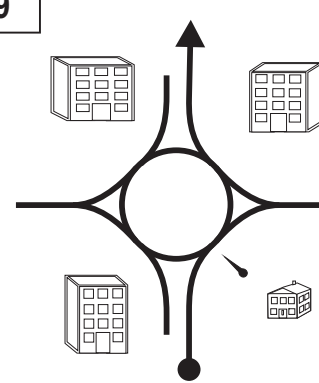
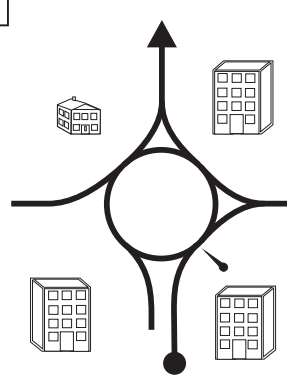
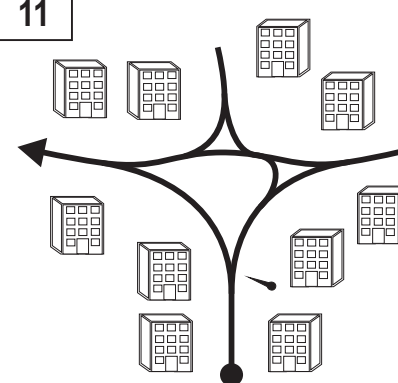
Página	Etapa	Secção	Aferição dos instrumentos de medição de distâncias Calibration of trip meter instruments	Distância secção
6			Local 2 - Spot 2 2,722 km	Distância parcial 2,72 km

Distância		Direcção	Informação	Distância regressiva
Total	Par.			
0,00		<p>1</p> 	<p>N 247</p>	2,72
2,722	2,72	<p>2</p> 		0,00
3,21	0,49	<p>3</p> 		6,55
				6,06

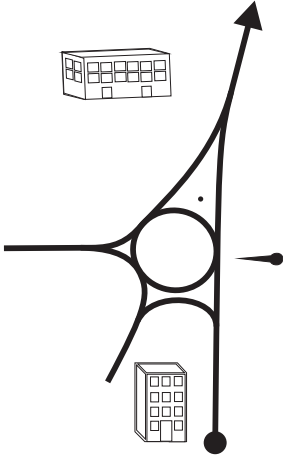

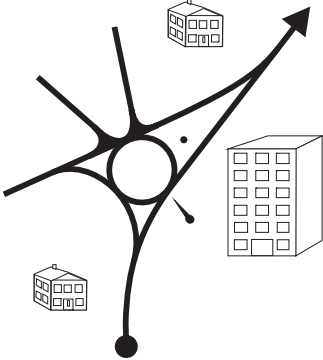
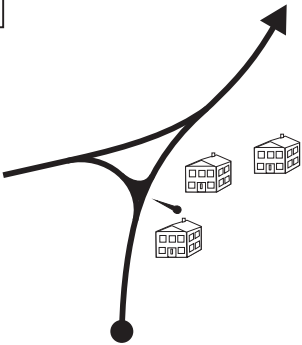

Etapa	Secção	Aferição dos instrumentos de medição de distâncias Calibration of trip meter instrument	Distância secção	Página
Local aferição - Calibration spot → Parque Fechado - Parc Fermé "Estrada do Guincho"			Distância parcial 9,27 km	7

Distância		Direcção	Informação	Distância regressiva
Total	Par.			
4,60	1,39	<div style="border: 1px solid black; padding: 2px; display: inline-block;">4</div> 	<div style="border: 1px dashed black; padding: 2px; display: inline-block;">N 247</div>  REPSOL	4,67
5,11	0,51	<div style="border: 1px solid black; padding: 2px; display: inline-block;">5</div> 		4,16
5,41	0,30	<div style="border: 1px solid black; padding: 2px; display: inline-block;">6</div> 	<div style="display: flex; flex-direction: column; gap: 5px;"> <div style="border: 1px solid black; padding: 2px; display: inline-block;">A5 Lisboa</div> <div style="border: 1px solid black; padding: 2px; display: inline-block;">centro</div> <div style="border: 1px solid black; padding: 2px; display: inline-block;">parques P</div> <div style="border: 1px solid black; padding: 2px; display: inline-block;">boca do inferno</div> <div style="border: 1px solid black; padding: 2px; display: inline-block;">marina</div> <div style="border: 1px solid black; padding: 2px; display: inline-block;">farol / museu de Santa Marta</div> </div>	3,86
6,00	0,59	<div style="border: 1px solid black; padding: 2px; display: inline-block;">7</div> 	<div style="display: flex; flex-direction: column; gap: 5px;"> <div style="border: 1px solid black; padding: 2px; display: inline-block;">A5 Lisboa</div> <div style="border: 1px solid black; padding: 2px; display: inline-block;">centro</div> <div style="border: 1px solid black; padding: 2px; display: inline-block;">Hospital</div> </div>	3,27
	(0,20)		<div style="border: 1px dashed black; padding: 2px; display: inline-block;">N 247</div> <div style="border: 1px dashed black; padding: 2px; display: inline-block; margin-top: 10px;">EL</div>	

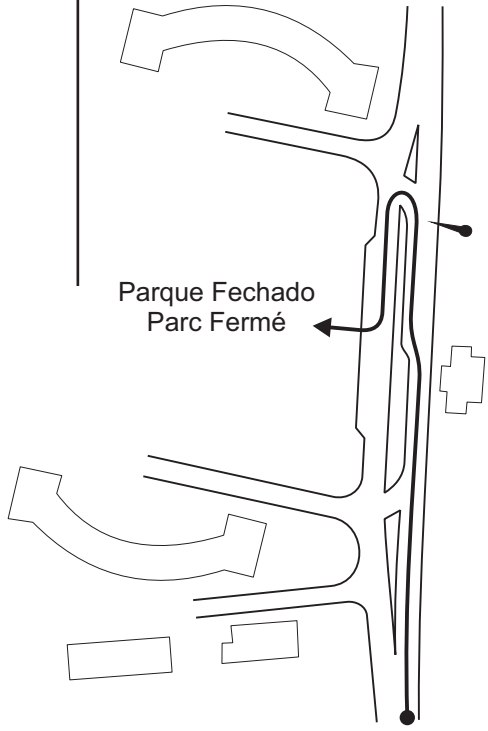

Página	Etapa	Secção	Aferição dos instrumentos de medição de distâncias Calibration of trip meter instruments	Distância secção
8			<i>Local aferição - Calibration spot</i> → <i>Parque Fechado - Parc Fermé</i> <i>"Estrada do Guincho"</i> → <i>"Estoril - Jardins do Casino"</i>	Distância parcial 9,27 km

Distância		Direcção	Informação	Distância regressiva
Total	Par.			
6,20	0,20	8 	EL	3,07
6,70	0,50	9 		2,57
6,84	0,14	10 		2,43
7,27	0,43	11 		2,00
	(0,26)			

Etapa	Secção	Aferição dos instrumentos de medição de distâncias Calibration of trip meter instrument	Distância secção	Página
Local aferição - Calibration spot "Estrada do Guincho"			Distância parcial 9,27 km	9
→ Parque Fechado - Parc Fermé "Estoril - Jardins do Casino"				

Distância		Direcção	Informação	Distância regressiva
Total	Par.			
7,53	0,26	12 	EL A5 Lisboa A16 Sintra Alcabideche Hospital N6 Lisboa Estoril Avenida Marginal	1,74
8,27	0,74	13 	Avenida Marginal	1,00
8,58	0,31	14 	Avenida Marginal ← Monte Estoril	0,69
8,84	0,26	15 		0,43

Página	Etapa	Secção	Aferição dos instrumentos de medição de distâncias Calibration of trip meter instruments	Distância secção
10				
<i>Local aferição - Calibration spot</i> <i>"Estrada do Guincho"</i>			→ <i>Parque Fechado - Parc Fermé</i> <i>"Estoril - Jardins do Casino"</i>	Distância parcial 9,27 km

Distância		Direcção	Informação	Distância regressiva
Total	Par.			
9,27	0,43	16  <p>Parque Fechado Parc Fermé</p>	<div style="border: 1px dashed black; padding: 2px;">Avenida Marginal</div> <p>N 38° 42,230' W 9° 23,910'</p>  <div style="border: 1px dashed black; padding: 2px;">Parque Fechado</div>	0,00



CASCAIS
The Charm of the Atlantic Coast

figueira
da foz. para todos



Evento inserido no

ESTORIL
CLASSICS
2022

Organização



AUTOMÓVEL CLUB DE PORTUGAL